

## Disjuntores em Caixa Moldada

Os Disjuntores em Caixa Moldada LS / LG são uma opção economicamente vantajosa para quem quer alta performance com preço acessível. Reconhecidos mundialmente como dispositivos de proteção de circuitos que atendem aos mais exigentes padrões de qualidade, são fabricados e testados em conformidade à norma IEC 60947-2 nos mais renomados laboratórios internacionais, tais como KEMA e TUV. Com opções de relés térmicos e magnéticos fixos ou ajustáveis, inclusive eletrônicos com proteção LSI, têm capacidade de interrupção simétrica até 125kA. Possuem completa linha de acessórios tipo *plug in* de fácil instalação, bem como manopla rotativa, conexão traseira, etc. A tabela abaixo apresenta os disjuntores tipo ABS. Consulte outras opções.




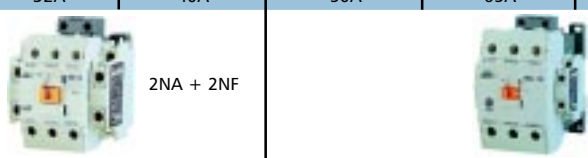
Tamanho da Caixa (AF)	30	50	60	100	225	400	800	1200		
Tipo	ABS	ABS	ABS	ABS	ABS	ABS	ABS	ABS	ABS (Eletrônico)	
Capacidade de Interrupção em 415Vca	5	10	10	25	25	35	50	65	65	
Número de Pólos	2, 3	2, 3, 4	2, 3, 4	2, 3, 4	2, 3, 4	2, 3, 4	2, 3, 4	3, 4	3	
Tipo	ABS32b ABS33b	ABS52b ABS53b ABS54b	ABS62b ABS63b ABS64b	ABS102b ABS103b ABS104b	ABS202b ABS203b ABS204b	ABS402b ABS403b ABS404b	ABS802b ABS803b ABS804b	ABS1003 ABS1004	ABS1203 ABS1204	ABS1203E
Corrente (A) a 40°C	(3),5,10 15,20,30	5,10,15, 20,30,40 50	60	15,20,30 40,50,60 75,100	100,125, 150,175 200,225	200,300,350,400 Térmico intercambiável por meio de plugue da ajuste entre 250 e 300 350 e 400	500,600,630,700,800 Térmico intercambiável por meio de plugue da ajuste entre 500 e 600 700 e 800	1000	1200	1200 Eletrônico ajustável (0.5-0.6-0.7- 0.8-0.9-10)xIn
<b>Dados Técnicos conforme NBR IEC 60947-2</b>										
Tensão de Operação nominal (Vca 60 Hz)	600	600	600	600	600	600	600	600	600	600
Tensão de Operação nominal (Vcc)	250	250	250	250	250	250	250	250	250	250
Tensão de Isolação (Vca 60 Hz)	690	690	690	690	690	690	690	690	690	690
Tensão de Impulso suportável (kV), Uimp	6	6	6	6	6	6	6	6	6	6
Capacidade Máxima de interrupção de curto circuito Icu (kA)	220/240V 380	25 14	25 14	50 25	50 25	50 42	100 65	100 65	100 65	100 65
ca 60 Hz	415V 440/460V	5 10	5 10	10 25	10 25	10 25	35 50	35 50	35 50	35 50
cc	480/500V 600V 690V	2,5 5	7,5 5	7,5 5	14 10	14 10	25 22	45 25	45 25	50 45
	125V 250V	- 2,5	- 5	- 10	- 20	- 20	- 30	- 50	- 40	- 40
Capacidade de Interrupção de curto circuito em serviço Ics (%Icu)	50	50	50	50	50	100	50	50	50	50
Categoria de Utilização	A	A	A	A	A	A	A	A	A	A
Vida (número de operações)	mecânica elétrica	8500 1500	8500 1500	8500 1500	8500 1500	7000 1000	4000 1000	3500 500	2500 500	2500 500
<b>Tipo do disparador</b>										
Termomagnético				fixo	fixo	fixo			Térmico fixo, magnético ajustável	
Eletrônico							fixo			Ajustável LSI
Pré alarme via LED										●
Hidráulico-magnético	fixo	fixo	fixo							
Somente magnético										
Contra fuga à terra (3 pólos)	▲	▲	▲	▲	▲	▲	▲	▲		●
<b>Acessórios</b>										
Elétricos internos	●	●	●	●	●	●	●	●	●	●
Contato auxiliar	●	●	●	●	●	●	●	●	●	●
Contato de Alarme	●	●	●	●	●	●	●	●	●	●
Bobina de disparo	●	●	●	●	●	●	●	●	●	●
Bobina de mínima tensão	●	●	●	●	●	●	●	●	●	●
Externos	●	●	●	●	●	●	●	●	●	●
Manopla rotativa direta	●	●	●	●	●	●	●	●	●	●
Manopla rotativa c/ extensão	●	●	●	●	●	●	●	●	●	●
Cobertura para terminais	●	●	●	●	●	●	●	●	●	●
Barreira Isolante	●	●	●	●	●	●	●	●	●	●
Conexão traseira	●	●	●	●	●	●	●	●	●	●
Intertravamento mecânico	-	-	-	-	-	-	●	●	-	-
Dispositivo de embutir	-	-	-	-	-	-	-	-	-	-
Motorização	-	-	-	-	-	-	-	-	-	-
Dimensões (mm)	Para tripolares	130x75x82	130x75x82	130x75x85	155x90x82	165x105x84	257x140x145	280x210x145	400x210x249	
Peso (kg)	2 pólos	0.45	0.45	0.45	0.7	1.1	5.2	11	-	-
	3 pólos	0.65	0.65	0.65	1.1	1.2	6.2	11.5	19.4	19.4
	4 pólos		0.85	0.85	1.2	1.5	7.8	18.2	27	-

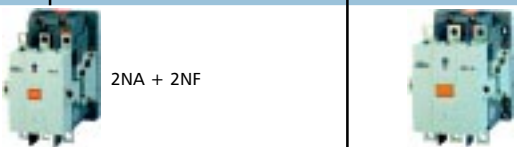
Nota: 1. ● aplicável ou disponível  
2. ▲ disponível (disjuntor específico)  
Consulte outros modelos e capacidades de interrupção


## Contatores Magnéticos

Os contatores Magnéticos LS / LG possuem desempenho de alto padrão e são mundialmente reconhecidos como dispositivos de manobra de circuitos de elevada performance. São fabricados e testados em conformidade à norma IEC 60947-4. São certificados nos mais renomados laboratórios internacionais, com KEMA e TUV. Possuem completa linha de acessórios, tais como intertravamento mecânico, contatos auxiliares, supressor de sobretensão, etc. A LS / LG também oferece completa linha de mini contatores de 6, 9, 12 e 16A, mini relés térmicos, mini contatores auxiliares e contatores bipolares para Ith 40A, bem como contatores para manobra de capacitores.

		9A		12A		18A		22A	
Contatores Tripolares		 1NA + 1NF							
Tipos	Bobina ca Bobina cc	GMC-9 GMD-9		GMC-12 GMD-12		GMC-18 GMD-18		GMC-22 GMD-22	
Potência e Corrente IEC 60947-4		kW   A		kW   A		kW   A		kW   A	
AC1		25		25		40		40	
AC3	220/240V 380/440V	2,5 4	11 9	3,5 5,5	13 12	4,5 7,5	18 18	5,5 11	22 22

		32A		40A		50A		65A		75A		85A	
Contatores Tripolares		 2NA + 2NF											
Tipos	Bobina ca Bobina cc	GMC-32 GMD-32		GMC-40 GMD-40		GMC-50 GMD-50		GMC-65 GMD-65		GMC-75 GMD-75		GMC-85 GMD-85	
Potência e Corrente IEC 60947-4		kW   A		kW   A		kW   A		kW   A		kW   A		kW   A	
AC1		50		60		80		100		110		135	
AC3	220/240V 380/440V	7,5 15	32 32	11 18,5	40 40	15 22	55 50	18,5 30	65 65	22 37	75 75	25 45	85 85

		100A		125A		150A	
Contatores Tripolares		 2NA + 2NF					
Tipos	Bobina comum para ca/cc	GMC-100		GMC-125		GMC-150	
Potência e Corrente IEC 60947-4		kW   A		kW   A		kW   A	
AC1		160		160		210	
AC3	220/240V 380/440V	30 55	105 105	37 60	125 120	45 75	150 150

		180A		220A		300A		400A		600A		800A	
Contatores Tripolares		 2NA + 2NF											
Tipos	Bobina comum para ca/cc	GMC-180		GMC-220		GMC-300		GMC-400		GMC-600		GMC-800	
Potência e Corrente IEC 60947-4		kW   A		kW   A		kW   A		kW   A		kW   A		kW   A	
AC1		230		275		350		450		660		900	
AC3	220/240V 380/440V	55 90	180 180	75 132	250 250	90 160	300 300	125 220	400 400	190 330	630 630	220 440	800 800

## Relés de Sobrecarga



GTK-22

Faixas de Ajuste (A)	
0.1-0.16	4-6
0.16-0.25	5-8
0.25-0.4	6-9
0.4-0.63	7-10
0.63-1	9-13
1-1.6	12-16
1.6-2.5	16-22
2.5-4	

GTK-40

Faixas de Ajuste (A)	
4-6	12-18
5-8	16-22
6-9	18-26
7-10	24-36
9-13	28-40

GTK-85

Faixas de Ajuste (A)	
7-10	28-40
9-13	34-50
12-18	45-65
16-22	54-75
18-26	63-85
24-36	

GTK-100

Faixas de Ajuste (A)	
34-50	
39-57	
43-65	
54-80	
65-100	
85-125	
100-150	

GTK-150

Faixas de Ajuste (A)	
34-50	
39-57	
43-65	
54-80	
65-100	
85-125	
100-150	

GTK-220

Faixas de Ajuste (A)	
65-100	
85-125	
100-150	
120-180	
160-240	

GTK-400

Faixas de Ajuste (A)	
85-125	
100-150	
120-180	
160-240	
220-300	
260-400	

GTK-800

Faixas de Ajuste (A)	
220-300	
260-400	
400-600	
520-800	

## Chaves de Partida Direta



ABS

Tipo	In AC-3 (A)	Ith AC-1 (A)	Potência do Motor (cv)				
			Monofásico		Trifásico		
			110V	220V	220V	380V	440V
GMW- 6M	6	20	0,25	0,5	1,5	2	3
GMW- 9M	9	20	0,5	1	3	4	5
GMW-12M	12	20	0,75	1,5	4	5	7,5
GMW-16M	16	20	1	2	5	7,5	10